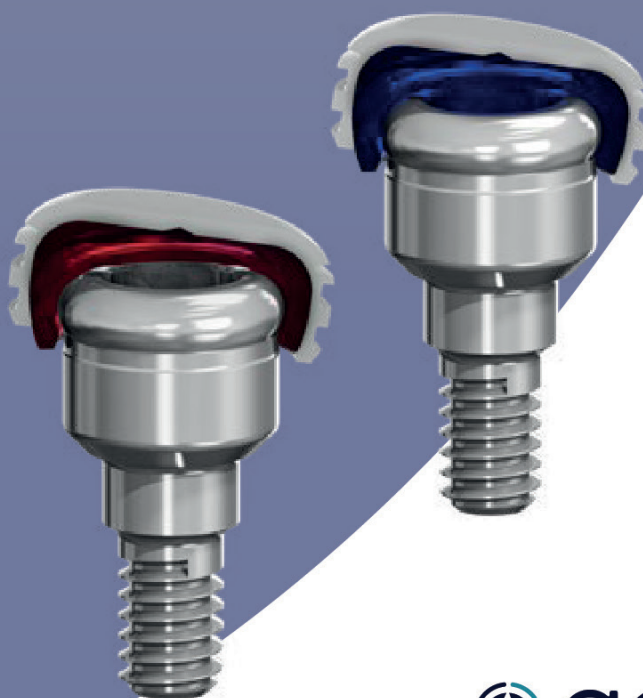


Grip

Надежные
решения фиксации



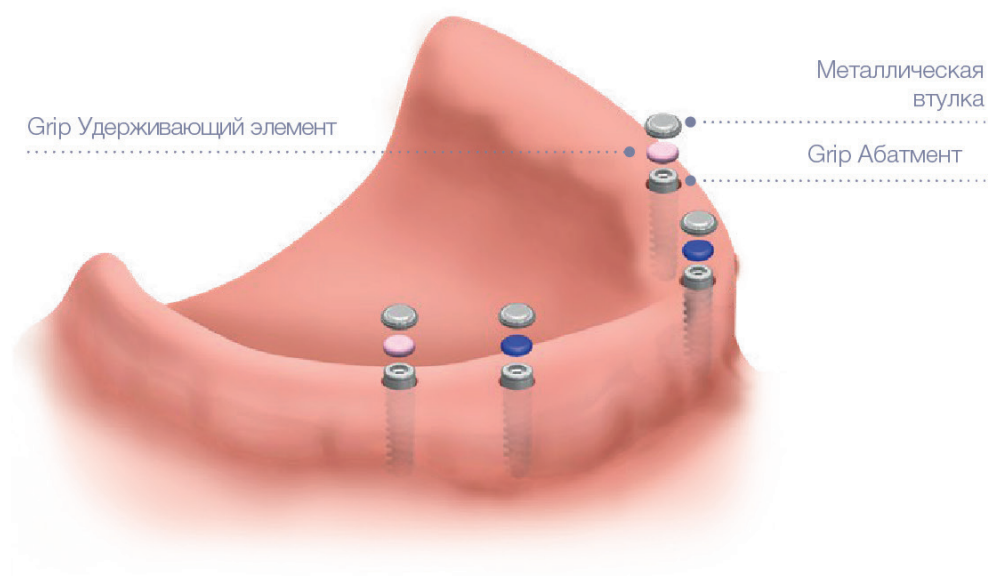


Компания Adin (Adin Dental Implant Systems Ltd.) представляет новую систему фиксации съемных протезов Grip, которая дополняет широкий ассортимент имеющихся у компании зубопротезных решений.

Изготовление съемных зубных протезов с опорой на имплантаты является наиболее практичным решением для пациентов, которые по тем или иным причинам не могут пользоваться несъемными ортопедическими конструкциями или в качестве временного решения при ожидании завершения процесса остеоинтеграции недавно установленных дентальных имплантатов.

Система крепления Grip является универсальной и разработана специально для обеспечения максимального удержания и стабильности зубных протезов на верхней и нижней челюсти. Разнообразие фиксирующих компонентов позволяет стоматологам не только выбрать необходимый уровень фиксации для каждого отдельного клинического случая, но и при необходимости достаточно просто осуществить смену ретенционных элементов.

Система крепления Grip доступна для внутреннего шестигранного и конического соединения (исключая UNP) с различным диапазоном высоты внутридесневой части, что обеспечивает надежное, долговечное и в то же время достаточно экономичное решение для ваших пациентов.



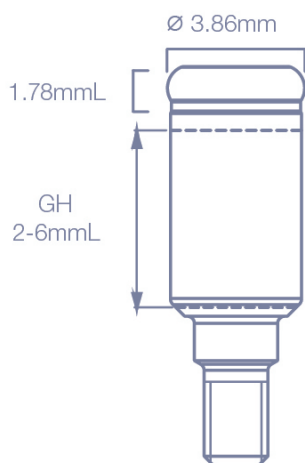
Преимущества

- Низкий профиль насадок Grip подходит для ограниченного вертикального пространства.
- Гибкость используемых фиксаторов предотвращает перегрузку имплантатов, снижая риск их повреждения.
- Конструкция насадок Grip с компенсацией угла наклона позволяет использовать их в тех случаях, когда необходимо зафиксировать протез на непараллельно установленных имплантатах. Возможность компенсации угла до 40° делает Grip универсальным решением для большинства клинических случаев.
- Система Grip предлагает разнообразные фиксирующие элементы с различными уровнями жесткости для удовлетворения любых клинических потребностей.
- Быстрое и легкое обращение с зубным протезом.

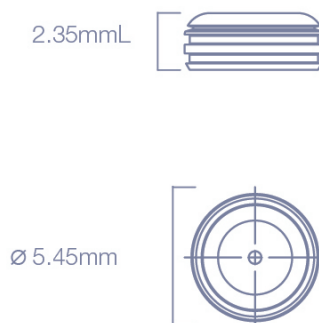
Выбор

В ходе обследования врач-стоматолог выбирает из каталога подходящий Grip абатмент, исходя из типа имплантата (особенностей протетической платформы), диаметра имплантата и высоты десны у пациента (GH).

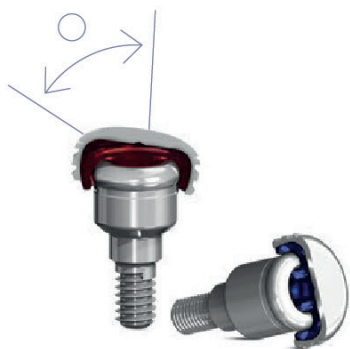
Grip абатмент



Металлическая втулка

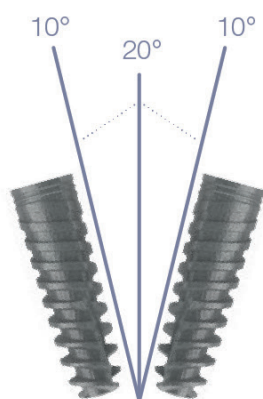


Фиксация

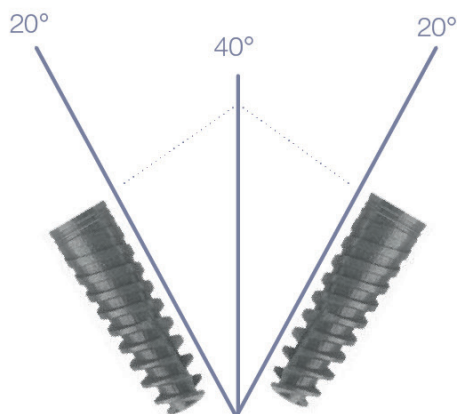


Система крепления имплантатов Grip была разработана с возможностью изменения уровня фиксации:

Двойное удержание, в том числе и при поворотном воздействии, обеспечивает упругость с максимальной фиксацией и долговечность конструкции.



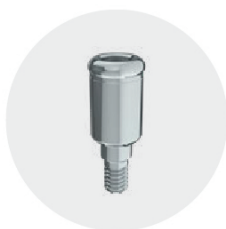
Механизм поворота фиксирующей конструкции сделан таким образом, чтобы обеспечить хорошую фиксацию протеза даже при установке имплантатов с общим отклонением до 40°.





Touareg | Шестигранное соединение

Единая ортопедическая платформа



Grip RS абатмент высота 1mm	RS3037
Grip RS абатмент высота 2mm	RS3032
Grip RS абатмент высота 3mm	RS3033
Grip RS абатмент высота 4mm	RS3034
Grip RS абатмент высота 5mm	RS3035
Grip RS абатмент высота 6mm	RS3036



NP | Коническое соединение

Узкая платформа



Grip NP абатмент высота 1mm	NP0051
Grip NP абатмент высота 2mm	NP0052
Grip NP абатмент высота 3mm	NP0053
Grip NP абатмент высота 4mm	NP0054
Grip NP абатмент высота 5mm	NP0055
Grip NP абатмент высота 6mm	NP0056



RP^T | Коническое соединение

Стандартная платформа



Grip RP абатмент высота 1mm	RP0038
Grip RP абатмент высота 2mm	RP0057
Grip RP абатмент высота 3mm	RP0058
Grip RP абатмент высота 4mm	RP0059
Grip RP абатмент высота 5mm	RP0060
Grip RP абатмент высота 6mm	RP0061



WP | Коническое соединение

Широкая платформа



Grip WP абатмент высота 1mm	WP0063
Grip WP абатмент высота 2mm	WP0057
Grip WP абатмент высота 3mm	WP0058
Grip WP абатмент высота 4mm	WP0059
Grip WP абатмент высота 5mm	WP0060
Grip WP абатмент высота 6mm	WP0061



Компоненты системы фиксации Grip

Металлическая втулка		
Grip колпачок	  	
Grip колпачок расширенного диапазона	   	
Grip абатмент		
Grip абатмент для ТМА (трансмукзального абатмента)		TM0100
Grip абатмент для балки, M2 винт		RS0101

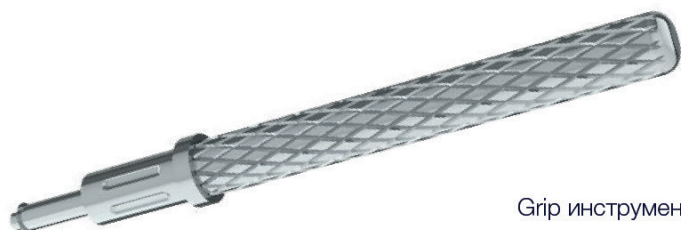
Компоненты системы фиксации Grip

Для снятия оттиска и лабораторного этапа

Grip слепочный трансфер		RS6414
Grip лабораторный колпачок		RS6416
Лабораторный аналог Grip абатмента		RS2508
Grip блокирующее кольцо		RS6424

Grip инструмент для замены колпачков

Предназначен для установки и извлечения колпачков Grip из металлической втулки



Grip инструмент для замены колпачков

RS6200

Grip отвертки для фиксирующих элементов

Используются для закрепления Grip абатмента на имплантате



1.27 Шестигранная
отвертка ручная -
средняя

RS6094



1.27 Шестигранная
отвертка под
ключ - длинная

RS6082



1.27 Шестигранная
отвертка для
наконечника -
длинная

RS9035



1.27 Шестигранная
отвертка ручная -
средняя

RS6095



1.27 Шестигранная
отвертка под
ключ - короткая


RS6080



1.27 Шестигранная
отвертка для
наконечника -
короткая

RS9030

Варианты комплектов поставки

	Металлические втулки 4 шт.	RS6413
---	----------------------------	--------

			Экстра мягкий колпачок	Комплект поставки включает 4 фиксирующих элемента	RS6417
			Мягкий колпачок		RS6418
			Регулярный колпачок		RS6419

			Нулевой колпачок	Комплект поставки включает 4 колпачка расширенного диапазона	RS6420
			Экстра мягкий колпачок		RS6421
			Мягкий колпачок		RS6422
			Регулярный колпачок		RS6423

	Гrip слепочный трансфер 4 шт.	RS6414
	Гrip лабораторный колпачок 4 шт.	RS6415
	Гrip лабораторный колпачок 20 шт.	RS6416

	Гrip лабораторный аналог 4 шт.	RS2508
		Блокирующее кольцо 4 шт.

Готовые комплекты для протезирования Grip

Набор для фиксации Grip		Металлическая втулка		RS6426
		Лабораторный колпачок		
		Экстра мягкий колпачок		
		Мягкий колпачок		
		Стандартный колпачок		
		Блокирующее кольцо		

Набор для фиксации с расширенным диапазоном Grip		Металлическая втулка		RS6427
		Лабораторный колпачок		
		Нулевой колпачок		
		Экстра мягкий колпачок		
		Мягкий колпачок		
		Стандартный колпачок		
		Блокирующее кольцо		

Набор для фиксации Grip		Металлическая втулка		RS6428
		Лабораторный колпачок		
		Экстра мягкий колпачок		
		Мягкий колпачок		
		Блокирующее кольцо		



Индивидуальный подход
Профессиональное отношение

Каждый бизнес начинается с концепции.

У компании Adin Dental Implants она очень проста: мы создаем наилучшие из возможных современных решений для дентальной имплантации, наши продукты – бескомпромиссное качество по доступной цене.

Пользователи нашей системы помогают нашему бизнесу расти и процветать, вот почему мы придаем такое большое значение построению прочных и долгих личностных взаимоотношений, которые позволяют удовлетворять потребности не только врачей, но и их пациентов. Понимая, что успех каждого отдельного пользователя системы - это наш успех, мы сосредоточены на предоставлении высококачественных доступных решений и исключительных услуг, которые помогают карьерному и профессиональному росту.

📍 190005, г.Санкт-Петербург, наб. Обводного канала, 141 Б
☎ +7 (800) 500 36 60

📍 125130, г.Москва, ул. Клары Цеткин, 31
☎ +7 (495) 780 60 80

office@adinrussia.ru
adinrussia.ru